

Plug in SpeedLight med automatisk flexibel topp, slät löstagbar teflonplatta.

Produkt # _____

Modell # _____

Namn # _____

SIS # _____

AIA # _____

**603916**
(HSG3RPF5)SpeedLight med automatisk flexibel topp,
slät löstagbar teflonplatta. Mörkgrå.

Kort specifikation

Pos.

SpeedLight är en ultrasnabb och högeffektiv smörgåsgrill som kombinerar 3 olika matlagningstekniker: kontakt, infraröd värme och mikrovågor för att ge perfekt tillagad mat som är upphettad till kärnan. Grillen är 3 gånger snabbare än en standardgrill vilket innebär perfekt tillagad mat på under 1 minut. Med automatisk flexibel topp för perfekt tryck och tjocklek på den mat som tillagas. Automatisk lyftning av locket i slutet av tillagningscykeln innebär att du aldrig mer behöver oroa dig för bränd mat. Locket är dessutom försett med ett ergonomiskt handtag för enkel hantering av locket.

Energisparläge som automatiskt växlar till standby efter en tid som avgörs av operatören (från 1 till 60 minuter). Levereras med USB-port och wi-fi-anslutning för lokal och fjärranslutning (temperaturer, nedräkningar, varningar). Lock, bakstycke och botten i rostfritt stål (AISI 304 S / S) Räfflad teflonplatta (215 x 215 mm) behandlad med en speciell non-stick beläggning. Matlagningsyta i kvartsglas (250 x 250 mm). Frontluftinlopp och bakutlopp för effektiv kylventilation gör det enkelt att ta bort luftfilter samt att installera sida vid sida. 2 temperaturprober för en oberoende styrning av topp- och bottenplatttemperaturen. Elektronisk styrning med digital LED-skärm med justerbar ljusstyrka och nedräkningsdisplay samt alarm med inställbar volym som ringer i slutet av tillagningscykeln. 800W elektriska pansarvärmeelement på bottenplattan. 1 x 1050W magnetron för mikrovågsugn. 8 olika program som kan väljas på displayen och anpassas av användaren: 6 förinställda program samt 2 program som bör programmeras av användaren enligt

specifika menyer.

Huvudfunktioner

- Kombinerar tre matlagningstekniker: kontakt, infraröd värme och mikrovågor för att ge perfekt tillagad mat, upphettas till kärnan.
- Energisparläget växlar automatiskt till stand-by efter en tid som operatören valt (från 1 till 60 minuter).
- USB-port och Wi-Fi-anslutning.
- Elektronisk styrning med digital 4.3" LED-display med justerbar ljusstyrka.
- Displayen visar nedräkning av cykeln och ljuder med justerbar volym då programmet är klart.
- 8 program kan väljas på displayen.
Alla program kan justeras av användaren. De programmerbara parametrarna är:
 - Topplattans temperatur
 - Bottenplattans temperatur
 - Totala varaktigheten av varje cykel
 - Varaktighet och distribution av mikrovågor inom varje cykel.
- Automatiskt mekaniskt kontroll av låsning och öppning av locket.
- Ergonomiskt handtag för enkel hantering av locket.
- Uppfyller kraven från (EG) nr 1935/2004 och dess ändringar, (EG) nr 2023/2006 och dess ändringar.
- [NOT TRANSLATED]
- Non-stick bricka som ska användas vid alla tillagningscykler för maximal rengörbarhet.

Konstruktion

- Slät aluminium platta (215 x 215 mm) behandlad med en speciell non-stick beläggning.
- 4 mm slät kvartsglasyta för tillagning (250 x 250 mm).
- 2 oberoende termostater för övervakning av temperaturen på över och undervärme.
- Oberoende temperaturinställning för topp- och bottenplattorna från 100°C till 250°C.
- Automatisk lyft av locket vid tillagningscykelns slut, via mekanisk fjäder.
- Lockets skydd, handtag och sidopaneler i högvärdigt förstärkt kompositmaterial.
- IPX4-intyg för vattentålighet.
- Främre luftintag och utlopp bak för effektiv ventilation och kylning gör att det är enkelt att ta bort luftfilter, samt möjliggör installation sida vid sida.
- 1 x 1050W magnetroner för mikrovågsugn.
- 500W värmeelement på bottenplattan.
- 800W värmeelement på topplattan.

Användargränssnitt & Datahantering

- Connectivity redo.

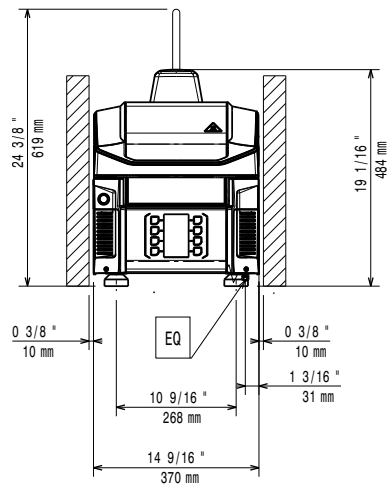
Medföljande tillbehör

- 1 av Glasskydd för SpeeDelight PNC 653527
- 1 av Rengöringsborste för SpeeDelight PNC 653623
- 1 av Stekspade för SpeeDelight PNC 653625
- 1 av 4 gummiben, H=26mm PNC 653792

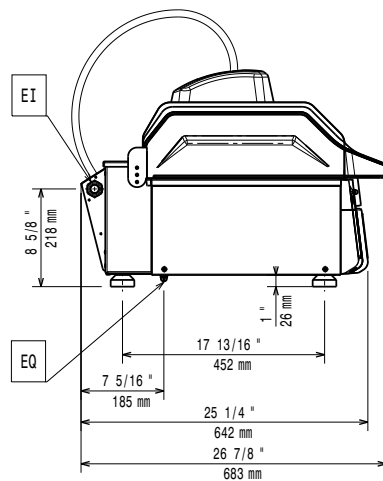
Övriga Tillbehör

- Glasskydd för SpeeDelight PNC 653527
- Rengöringsborste för SpeeDelight PNC 653623
- Stekspade för SpeeDelight PNC 653625
- Avtagbar slät teflonplatta SpeeDelight PNC 653790
- 4 rostfri fot - 76 mm höjd PNC 653791
- 4 gummifot - 40mm höjd PNC 653793

Front

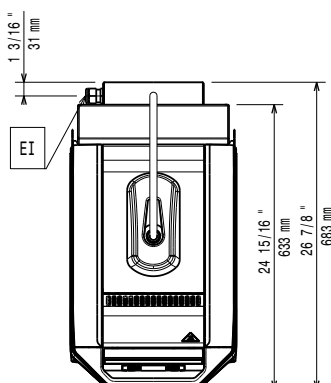


Sida



EI = Elektrisk anslutning
 EO = Eluttag

Topp



Elektricitet

Spänning:	220-230 V/1 ph/50 Hz
Ampere:	12 A
Total watt:	2.7 kW

Installation

Utrymme: 190mm från bakre vertikala panelen

Viktig information

Används ej som installationshandling. Begär separat installationsanvisning.

Ytermått, bredd	370 mm
Ytermått, djup	683 mm
Ytermått, höjd	619 mm
Nettovikt:	43.5 kg
Fraktvikt:	54 kg
Frakthöjd:	710 mm
Fraktbredd:	450 mm
Fraktdjup:	760 mm
Fraktvolym:	0.24 m ³